

Desenvolvimento e construção do Sistema de Controle por Pedal de Placas Metálicas - SICPPLAM2020

Development and construction of Metal Plates Pedal Control System - SICPPLAM2020



Fernando Martins de Castro Chaib

Universidade Federal de Minas Gerais, Belo Horizonte, Minas Gerais, Brasil
fernandochaib@gmail.com



Charles Augusto Braga Leandro

Universidade Federal de Ouro Preto, Ouro Preto, Minas Gerais, Brasil
charles.augusto.bl@gmail.com



Ronan Gil de Moraes

Instituto Federal de Goiás, Goiânia, Goiás, Brasil
ronangil@gmail.com



Leandro Cesar da Silva

Autônomo, Contagem, Minas Gerais, Brasil
leandroarces@yahoo.com.br



Tiago Alexandre Silva

Universidade Federal de Minas Gerais, Belo Horizonte, Minas Gerais, Brasil
alexandre4122@gmail.com

Resumo: O repertório escrito para percussão requer, em diversas obras, a exploração sonora de placas metálicas imersas em água. Para isso, o percussionista forçosamente precisa utilizar uma das mãos como forma de controlar a submersão e emersão do instrumento em água, limitando os meios de execução de toques. Restrições de dimensões/peso do instrumento e de explorações sonoras, stress muscular/risco de lesões e qualidade da performance são alguns dos problemas encontrados nesse sentido. Utilizando como referência pesquisas sobre patentes e marcas

registradas, bem como o uso de *softwares* para o desenvolvimento de projetos em 3D, desenvolvemos o *Sistema de Controle por Pedal de Placa Metálicas*, mecanismo que permite ao percussionista controlar com os pés a submersão e emersão das placas metálicas em contato com a água, deixando assim as duas mãos 'livres' para a realização das explorações sonoras. Pretende-se assim contribuir para o melhoramento da performance percussiva, além de abrir novos caminhos para a composição e interpretação de obras inéditas para percussão que utilizem a água como fonte sonora e de exploração tímbrica.

Palavras-chave Inovação Tecnológica. Placas Metálicas. Performance na Água. Exploração Tímbrica. SICPPLAM2020.

Abstract: Musical repertoire written for percussion requires, on several works, sonic exploration submersing metal plates in water. Percussionists should use one of his hands as a way to control instrument's submersion/emersion in water, limiting his performance. Restrictions on dimensions/weight of the instrument and sonic explorations, muscle stress and risk of injuries, quality of performance are some of the problems regarded. Using as a reference research on patents and trademarks and working with software for 3D projects development, we built the Metal Plate Pedal Control System, a mechanism that allows percussionists to control by foot the motion of submersion/emersion of metal plates in contact with water, thus leaving both hands 'free' for sonic explorations. It is intended to contribute to the improvement of percussive performance as well as to open new paths for composition and interpretation of new percussion works that use water as a source of sound and timbre exploration.

Keywords: Technologic Innovation. Metal Plates. Water. Timber Exploration. SICPPLAM2020.

Submetido em: 31 de janeiro de 2021

Aceito em: 9 de março de 2021

Introdução

De certa maneira, o séc. XX é caracterizado por um grande incremento no desenvolvimento estrutural e constitucional dos instrumentos de percussão (muitos já conhecidos entre os percussionistas como a caixa clara, marimba, tímpanos, xilofone, glockenspiel, dentre muitos outros) e de inovação e criação de novos instrumentos e produtos (máquina de chimbau, vibrafone, pedal de bumbo, a bateria como um todo, *steel drum*, *hang drum*, *Sixxen* etc.). Alguns aspectos podem ser melhor visualizados em Blades (1975), no seu capítulo específico sobre invenções e patentes da primeira metade do séc. XX, ou como discutem ainda Baldwin (1968) e Neuhaus (1965). Esse século caracteriza uma busca por novos aparatos e interfaces próprios para o desenvolvimento artístico e instrumental.

Esses utensílios, inovações e criações não estão desvinculados de um interesse mercadológico e econômico. Segundo Rabelo (2011), o mercado de instrumentos musicais estava naquele momento em expansão, gerando, no mercado global, perto de US\$ 30 bilhões, divididos em localidades como EUA (US\$ 7,8 bilhões – 25%), Europa (US\$ 7,5 bilhões), Japão (US\$ 5 bilhões), América Latina (US\$ 1,2 bilhões) e demais (Ásia, Oceania e outros com US\$ 8 bilhões). Sobre dados nacionais especificamente, Bezerra (2007), analisando informações da Agência de Promoção de Exportações e Investimentos (APEX), afirma que a indústria brasileira de instrumentos musicais representou em 2004 um faturamento de R\$ 460 milhões, empregando 5,1 mil pessoas e exportando cerca de US\$ 9 milhões. Seus dados mostram, ainda, que, em 2005, o valor de exportações dobrou, representando US\$ 18,6 milhões, e, em 2006, chegou a registrar cerca de US\$ 20 milhões. Para Rabelo (2011), o mercado brasileiro de instrumentos musicais estaria crescendo a um ritmo médio anual de 8% desde 1996, mas ele afirma que ainda é necessário muito investimento em pesquisa para desenvolvimento na área de fabricação. Bezerra (2007) afirma que, dentro desse mercado, o segmento cujos produtos apresentaram maior

receptividade junto ao consumidor foi o de instrumentos de percussão. Para ele, o desenvolvimento alavancado por inovações e uma campanha de marketing intensa em revistas especializadas, aliados ao alto custo que os produtos estrangeiros apresentavam no início do séc. XXI, aceleraram a crescente aceitação do produto nacional.

Observando o repertório destinado à música para percussão (dentre obras consagradas e atuais), percebemos que são muitos os caminhos e possibilidades de desenvolvimento tecnológico e incrementos instrumentais oferecidos por esse universo musical. Por se tratar de um material extremamente atual e contemporâneo, muitas obras oferecem espaço para a criação de mecanismos que podem auxiliar/melhorar a performance instrumental em razão de uma produção artística com maior qualidade. Dessa feita, na senda da produção e performance de obras para percussão que envolvem a exploração tímbrica com água, apresentamos, especificamente, neste artigo, o desenvolvimento do **Sistema de Controle por Pedal de Placas Metálicas - SICPPLAM2020**, capaz de controlar, pelo pé, a emersão e submersão de placas metálicas diversas em um recipiente com água.

Estado da Arte e Problemática

De acordo com Chaib *et. al.* (2019), existem pelo menos vinte e oito obras¹ musicais de relevância escritas exclusivamente para percussão que se utilizam da água como fonte sonora ou de exploração tímbrica, das quais quatorze requerem também o uso de placas metálicas. Dentre essas, destacam-se as obras *First Construction - in Metal*² (1939) e *Second Construction* (1940), de John Cage; *Double Music* (1940), de John Cage e Lou Harrison; *Dialog Uber Erde* (1994), de Vinko Globokar; *Water Concert* (1998) e *Water Music*

¹ Sem nos referirmos ainda a improvisos e obras compostas por grupos para sua própria performance (onde não há publicação e universalização dessas composições), como o caso do grupo Uakti ou performances de Naná Vasconcelos. Restringimo-nos à música de concerto escrita para percussão.

² Primeira obra do repertório de música ocidental de concerto a utilizar formalmente o assim chamado water-gong (BITTENCOURT, 2012).

(2004), de Tan Dun; *Angels* (2007), de Stuart S. Smith; *Yazz* (2016), de Alexandre Lunsqui.

A utilização de placas metálicas na água, sejam elas arredondadas ou pontiagudas e/ou em formatos geométricos variados (circular, retangular, triangular etc.), requer, tecnicamente, do percussionista situações de performance nas quais uma de suas mãos é forçosamente utilizada para submergir e emergir esses instrumentos no recipiente com água, enquanto a outra mão realiza os toques com algum tipo de batente a fim de extrair os sons. Será dizer que o percussionista apenas poderá contar com uma mão para manusear baquetas (ou outro tipo de artefato) para realizar os toques no instrumento, visto que a outra estará ocupada segurando-o para realizar os movimentos de submersão e emersão na água.

Inevitavelmente, essa situação cria uma limitação técnica ao percussionista em relação às possibilidades expressivas e de exploração tímbrica sobre a placa metálica imersa em água. Um exemplo será a realização de *rulos* no *water-gong*, exigidos, por exemplo, em *First Construction - in Metal* (CAGE, 1939), Figura 01. Nesse trecho da obra, o compositor solicita *rulos* sobre o instrumento com movimentos de emersão e imersão na água, extraindo efeitos de *glissandos* ascendentes e descendentes.

Realizar *rulos* com apenas uma mão em um gongo que se encontra em movimento não é tarefa fácil. Principalmente, levando-se em consideração o formato do gongo, que, muitas vezes, possui uma dobra em sua borda, dificultando mais o movimento com duas baquetas e apenas uma mão, caso queira-se executar os toques nas partes da frente e de trás do instrumento.

Figura 01: First Construction (in Metal).



Fonte: CAGE (1939).

Letra C (quatro primeiros compassos). Perc.6. Indicação pelas setas (lower e raise) de emersão e imersão do gongo na água

Essa exploração tímbrica também é observada em *Double Music* (CAGE e HARRISON, 1940), Figura 02:

Figura 02: Double Music.



Fonte: CAGE e HARRISON (1940).
Perc.4, compassos 143-149. Indicação de emersão e imersão do gongo na água.

Percebemos, ainda, nessa obra, outros tipos de exploração sonora em placas metálicas na água. Nesse caso, os compositores pedem a variação de alturas indeterminadas em sinos de vaca (*buffalo bells*), utilizando a água como agente transformador (Figura 03).

Figura 03: Double Music.



Fonte: CAGE e HARRISON (1940).
Perc.1, compassos 1-7. Indicação de mudança de alturas do buffalo bell na água.

Obras mais recentes contam também com a utilização de placas metálicas na água, a exemplo de *Water Concerto Water Percussion and Orchestra* (1998) e *Water Music* (2004), de Tan Dun (1957). A primeira obra é um exemplo bastante significativo, pois o compositor se utiliza da ideia de Cage/Harrison, mas muda o resultado exigindo a performance de uma frase com alturas definidas no *water gong* (Figura 04).

De acordo com Bittencourt (2012), trata-se de material inédito na exploração sonora do *water-gong*: “[DUN] transforma o gongo aquático, até então esteve restrito à produção de *glissandos*, em um instrumento capaz de produzir alturas específicas” (BITTENCOURT, 2012, p. 46).

Figura 04: Water Concerto for Water Percussion and Orchestra.



Fonte: DUN (1998).
Parte Solista. Letra A.

Em *Water Music* (DUN, 2004), existe uma grande seção escrita para agogôs na água. Diferentemente de *Double Music*, o compositor especifica a utilização de quatro agogôs para a frase escrita na parte do percussionista 3 (Figura 05). O fato de não especificar as alturas determinadas dá a sensação de que os agogôs, imersos em água, devem criar um efeito sonoro como o *bend* dando à melodia, por consequência, um caráter microtonal.

Figura 05: Trecho de Water Music.



Fonte: DUN (2004).
Percussionista 3, Letra I, início da pg. 6.

Em todos os casos acima especificados, além dos diferentes formatos das placas (que podem dificultar ou facilitar a exploração tímbrica), o percussionista precisa dosar a dimensão/peso do instrumento em função da(s) baqueta(s) que utilizará em cada trecho, sob o risco de causar stress dos músculos e tendões. Em geral, opta-se por placas metálicas de pequenas dimensões variando entre 10" e 14" (no caso dos gongos) ou dimensões menores no caso de *cowbells*, *buffalo bells*, agogôs etc.

Pode-se visualizar um exemplo de performance, nesse sentido, do grupo Percurama (EUA), que, ao executar³ *First Construction*

³ https://www.youtube.com/watch?v=XIBo7_3EXqk. trecho entre 1'30" e 1'45" (visualizado em 19/03/2020).

- *in Metal* (CAGE, 1939), a percussionista tem suas possibilidades performativas consideravelmente limitadas por utilizar uma das mãos para segurar o gongo e manuseá-lo na água.

Parece-nos que essas explorações tímbricas, dentre outras existentes no repertório, podem ser melhoradas e terem seus recursos ampliados caso as duas mãos do intérprete estejam 'livres' para tocar o instrumento. Dispensar a necessidade em se sustentar a placa com uma das mãos, trata-se de um ganho imediato para a performance do percussionista em diversos aspectos, quais sejam: 1. Alívio do stress muscular e fim do risco de lesões; 2. Aperfeiçoamento técnico para melhor performance sobre o instrumento (com as duas mãos livres os recursos técnicos, precisão e igualdade de toque, tornam-se mais claros e eficazes); 3. Extensão de explorações tímbricas - percussionistas e compositores poderão desenvolver novas e originais explorações sonoras sobre placas metálicas imersas em água; 4. Performances utilizando placas metálicas de médio porte e peso - com dimensões de até 24" e peso até 4Kg - sobre a água (algo relativamente inexecuível com uma das mãos por conta dos tamanhos e pesos excessivos).

Pensando nisso, surge então quase que de maneira concomitante entre percussionistas de diferentes partes do globo a ideia de se utilizar os pés como recurso para, através de um sistema ativado por pedal, controlar as descidas e subidas (submersão e emersão) das placas metálicas junto ao recipiente com água. A ideia em si não é nova, pois encontramos a exploração desse recurso em algumas performances espalhadas pelo mundo através de mecanismos rudimentares. Percebe-se, no entanto, que uma vez abandonado o repertório pelo grupo ou performer, o mecanismo e sua estrutura se perdem, não havendo uma sistematização, um registro formalizado a respeito (patente, construção, projeto etc.). Um exemplo será a performance de *First Construction - in Metal* (CAGE, 1939), feita pelo Simantra Grupo de Percussão (Portugal), em 2012, a propósito das celebrações do centenário do compositor. Entre 1'22" e 1'44" do vídeo⁴, percebe-se a utilização de

⁴ <https://www.youtube.com/watch?v=OtSn6yZGQJ0> (visualizado em 20/03/2020).

um mecanismo controlado por pedal para emersão e submersão do gongo na água. Esse mecanismo, artesanal, foi descartado logo após a performance, deixando de existir. Mas é interessante perceber como, ao contar com as mãos livres, as dimensões do gongo utilizado pelo percussionista do grupo Simantra são consideravelmente maiores do que o gongo utilizado pelo grupo Percurama.

A prática do percussionista em construir mecanismos para sanar um problema imediato de performance não é incomum. Deveras, na maioria dos casos, o percussionista descarta a solução encontrada quando ele entende não fazer mais sentido mantê-la ativa, ou seja, quando não há mais uma performance envolvida que exija a manutenção da solução mecânica encontrada. Trata-se de uma prática individual e imediata, sem preocupação com um legado ou futuro. Em muitos casos, ideias engenhosas e bastante originais, que poderiam ajudar no desenvolvimento de performances com maior qualidade para toda a comunidade (como o advento da máquina de chimbau, pedal de bombo, estante 'girafa', entre muitos outros mecanismos), perdem-se em meio ao desinteresse (ou até mesmo falta de apoio) em sistematizar e formalizar a solução para mantê-la ativa e expandida.

Em decorrência de todo o exposto, procura-se aqui formalizar uma solução (no caso o sistema de controle por pedal de placas metálicas) para auxiliar a comunidade percussiva com um mecanismo de qualidade e pronto para ser utilizado a qualquer momento.

Fundamentação

Desde o início do séc. XX, o fenômeno sonoro ao qual denomina-se *ruído* passou a ser alvo de intensa pesquisa nas artes musicais, originando, desde então, diversos trabalhos de caráter acadêmico e artístico. No período ainda anterior à I Guerra Mundial, surgia o Movimento Futurista, que teria como um de seus líderes o multifacetado italiano Luigi Russolo. Ao publicar o seu *Manifesto da*

Arte dos Ruídos, datado de 1913 (RUSSOLO, 1996), Russolo expõe como esse movimento estético priorizou a pesquisa sobre sons sem altura definida e timbres ricos em inarmônicos, descaracterizando-os de qualquer enquadramento no sistema tonal ou modal (ou de alturas definidas tradicionais da música ocidental). Dessa feita, os instrumentos de percussão, com destaque para os que não pertenciam ao cânone erudito, foram peças-chave no arranque desse novo viés estético que surgia na música do Ocidente: “Suprimindo instrumentos melódicos [até então tradicionais] e concedendo o monopólio para a percussão, o futurismo enfatizou a significância do ritmo [e do ruído] e revelou as possibilidades do timbre inerente às linhas percussivas” (VANLANDINGHAM, 1972, s/p).

Dando sequência à essência desse movimento, Amadeo Roldán (1900-1939), Edgard Varèse (1883-1965) e John Cage (1912-1992) foram compositores de vital importância para a emancipação dos instrumentos de percussão (e dos percussionistas) como agentes autônomos no fazer musical erudito no Ocidente. Esses compositores realizaram pesquisas de exploração tímbrica, valorizando muitas vezes o ruído. Para Varèse, por exemplo, a percussão possuía “um aspecto vivo, um aspecto sonoro que é mais vivo que os outros mais imediato” (VARÈSE *apud* MORAES 1983, p. 131). No rumo do surgimento dessa nova visão musical perante o fenômeno sonoro, Cage, compositor mais jovem, sofreu forte influência de Varèse e Russolo, como afirma Pritchett: “[...] Já mencionei a importância de Cowell, Varèse e Russolo como precursores das regras utilizadas por Cage para as experimentações de novos sons” (PRITCHETT, 1993, p. 12).

Para que as pesquisas sobre o *ruído* pudessem alcançar dimensões em alta escala, a imersão desses compositores no desenvolvimento tecnológico para a produção de instrumentos musicais inéditos foi condição *sine qua non*. Mais uma vez os instrumentos de percussão assumiram papel preponderante sobre o tema:

Varèse [...] chegou a criar instrumentos de percussão para adquirir sons nunca antes ouvidos, e a barreira entre som e ruído deixou de existir em seu trabalho, que teve, assim como o de Russolo, influência da industrialização e da modernização das cidades (TULLIO, 2014, p. 21).

Junto com compositores que foram seus contemporâneos, John Cage foi um dos responsáveis por trazer elementos sonoros percussivos do Oriente, bem como da indústria metalúrgica, além trazer à luz a inserção de elementos naturais à prática instrumental percussiva, como, por exemplo, o *water gong* (gongo aquático), no qual o instrumento é executado submerso na água (inteira ou parcialmente), a exemplo da obra *First Construction in Metal* (CAGE, 1939): “Suas criações incluem composições em que o líquido é empregado como uma genuína fonte sonora, além da criação do *water gong* (gongo aquático)” (BITTENCOURT, 2012, p. 36).

Para Xenakis (*apud* Yoken, 1990), o percussionista está sempre na senda do desenvolvimento e construção de novos instrumentos e mecanismos performativos, aliando a inovação tecnológica, que melhorem e desenvolvam originalmente sua performance. O percussionista trabalha em constante parceria com compositores e construtores, sendo o seu papel como agente inovador não só no ato da performance, mas na produção de engenharia instrumental, e isso vai se tornando cada vez mais evidente no cenário musical contemporâneo:

Na busca pelo novo e pelo atípico, percussionistas são frequentemente solicitados para colaborar com o processo composicional em termos de aprendizagem de um novo instrumento e muitas vezes também para o desenvolvimento e a construção deste novo instrumento (REED, 2003, s/p).

Movidos por esse ideal, desenvolvemos um **Sistema de Controle por Pedal de Placas Metálicas - SICPPLAM2020** - capaz de ampliar os recursos performativos do percussionista em

relação a esses instrumentos imersos em água. De acordo com Baxter:

A atividade de desenvolvimento d'um novo produto [...] requer pesquisa, planejamento cuidadoso, controle meticoloso e mais importante, o uso de métodos sistemáticos. Os métodos sistemáticos de projeto exigem uma abordagem interdisciplinar, abrangendo métodos de marketing, engenharia de métodos e a aplicação de conhecimentos sobre estética e estilo. Esse casamento entre ciências sociais, tecnologia e arte aplicada nunca é uma tarefa fácil, mas a necessidade de inovação exige que ela seja tentada (BAXTER, 211, p.03).

Assim, a equipe que desenvolveu esse projeto foi composta por quatro pesquisadores (três ligados às instituições UFMG, UFG e IFG e um autônomo da área de Engenharia), além de um bolsista de graduação em Design pela UFMG.

Método - Revisão de sistemas já existentes

Uma extensa revisão de patentes foi realizada sobre marcas registradas e produtos relacionados ao protótipo aqui desenvolvido. Através das informações colhidas nas bases INPI (Instituto Nacional de Propriedade Industrial), USPTO (United States Patent and Trademark Office)⁵, USPTO (Patent Full – text and image database)⁶, FPO (Free patents online)⁷, Espace Net (Patent search) e LENS⁸, foi possível atestar que, atualmente, não existem no mercado patentes de sistemas de controle por pedal de placas metálicas com a função de submersão e emersão delas em água. Observou-se apenas um modelo de mecanismo de estrutura mais formalizada, chamado *water chimes* (Figura 06), que, de acordo com Richards (2016, s/p), trata-se de “four brass plates dip into water fia

5 Disponível em <http://patft.uspto.gov/netahtml/PTO/search-bool.html> acesso em 05/03/2017.

6 Disponível em https://worldwide.espacenet.com/?locale=en_EP acesso em 05/03/2017.

7 Disponível em <http://www.freepatentsonline.com/> acesso em 05/03/2017.

8 Disponível em <https://www.lens.org/> acesso em 05/03/2017.

foot pedal, producing descending glissando effect, similar to how a water-gongs works” [grifo nosso]. Segundo consta em suas informações, o mecanismo foi utilizado por trilhas sonoras de filmes da década de 1970, dando a ideia de já ser algo relativamente antigo. Além disso, limita, consideravelmente, o tamanho dos instrumentos, sendo utilizado apenas para gongos de pequenas dimensões e recipiente de água pré-fixados no sistema. Por conta da limitação de posicionamento.

Figura.06: Water Chimes.



Fonte9: LA Percussion rentals (2017).
Sistema de controle a pedal de gongos pequenos na água.

Sobre placas metálicas imersas em água e mecanismos de auxílio para sua execução, encontramos um único produto patentado que não diz respeito especificamente ao manuseio das placas metálicas como descrevemos. O *water activated chiming device* (patente adquirida em 2006) refere-se a um dispositivo que envolve placas metálicas e água (nesse caso, sinos), mas que obtém resultados sonoros aleatórios. De acordo com Carter (2006):

Upward flowing water through a riser from a reservoir excites a freely suspended striker displacing it from its gravitational resting position to make chaotic contact with encircling resonating elements attached to a mounting plate in order to produce tones of random sequence and degree. The upward water flow

9 Imagem disponível em disponível em <https://www.lapercussionrentals.com/instruments/water-chimes-emil-richards/99?nav=0>.

is generated by a pump submerged in the water reservoir that is replenished by the gravity flow of water returning through an aperture in the mounting plate. The striker is freely suspended from a frame assembly including a means to raise or lower the striker in relation to the upward water flow, so that rising or lowering the striker decreases or increases respectively the production of tones or random sequence and degree. The preferred striker is spherical and the preferred resonating elements are chimes included in a housing forming a resonating chamber (CARTER, 2006, s/p).

Ainda, pesquisamos referências comerciais em instrumental e acessórios percussivos no Brasil e no exterior. Visitamos pessoalmente as seguintes oficinas e/ou estabelecimentos comerciais:

- Marcatto Instrumentos Musicais - www.marcattoinstrumentos.com.br
- Dyorman Percussão - <http://dyorman.com.br>
- Leandro César - <https://www.leandrocesar.art/>
- Contemporânea Musical - <http://contemporaneamusical.com.br>
- Musical Serrinha - www.musicalbh.com.br
- Musical Roriz - <https://rorizweb.com.br/home>
- Philharmonie - www.philharmonie.com.br
- Wolf Musique - <http://www.wolfmusique.com/>
- Rythme & Sons - <http://www.r-sons.com>
- Arpeges Armand Meyer - <https://www.arpeges-armand-meyer.fr/>

As oficinas e/ou estabelecimentos comerciais visitados de forma virtual (sítios da web) foram:

- Steve Weiss - <https://www.steveweissmusic.com>

- Thomann - <https://www.thomann.de>
- Kolberg Percussion - <https://kolberg.com>
- Paiste - www.paiste.com ›
- Bergerault - www.bergerault-webstore.com
- Los Angeles Percussion Rentals - <https://www.lapercussionrentals.com>
- Rythmes et Sons - <https://www.r-sons.com/>
- Black Swamp - <https://www.blackswamp.com/>
- Grover Pro Percussion - <http://groverpro.com/>
- Danmar Percussion - <http://www.danmarpercussion.com/>
- Lone Star Percussion - <http://www.lonestarpercussion.com/>
- Jam Percussion - <https://www.jampercussion.com/>
- Denver Percussion - <https://iwantdrums.com/>
- Percussion Source - <https://www.percussionsource.com/>
- Columbus Percussion - <https://www.columbuspercussion.com/store/>
- Optimum Percussion - <https://www.optimumpercussion.com.au/index.php/>
- LP Music - <http://www.lpmusic.com/>
- Miller Machine - <https://www.themillermachine.com/>
- MusiX - <https://shop.musix.ch/en/>
- Pearl Drum Co. - <https://pearldrums.com/>
- California Percussion: <http://www.californiapercussion.com/>
- Asian Sound: <http://asiansound.de/>
- Missom: <http://www.missom.com/category/instruments>
- Woodbrass - <https://www.woodbrass.com/pt-pt/>
- Tempus - <https://www.temppus.com.br/>
- Colaneri - <https://colaneri.com.br/>

- Alves Percussion - <http://alvespercussion.com.br/inicio/>
- Adams - <https://www.adams-music.com/>
- Schlagwerk - <https://www.schlagwerk.com/de>

Desenvolvimento do Projeto e Construção

Para o desenvolvimento do projeto, discutiu-se primeiramente o tipo de material a ser utilizado. Optou-se para matéria prima o aço inox, pelo fato de estarmos trabalhando com água. Assim, a longevidade do produto estará garantida.

O segundo passo foi definir as dimensões mínimas e máximas das placas metálicas a serem utilizadas no mecanismo. Para Chaib *et. al.* (2019), quando se tem placas metálicas com maiores dimensões imersas em água, as variações de parciais harmônicas são maiores e convidam a uma maior riqueza sonora quando a ideia é exploração tímbrica. Nesse sentido, pensamos ser importante valorizar placas metálicas de dimensões relativamente grandes, cujo manuseio pelo percussionista seria inexecutável para uma performance ideal. Assim, justificamos o mecanismo possibilitando ao percussionista explorar timbricamente placas metálicas de dimensões e pesos consideráveis, exigindo a presença de um incremento instrumental capaz de auxiliar a performance. Para um mecanismo minimamente funcional, decidimos por construir um sistema que desse conta do controle de placas metálicas com dimensões máximas de 24", com peso de até 4Kg. Pensamos, assim, atingir um espectro sonoro razoável no que tange ao universo das placas metálicas.

Para além dessa decisão, nos preocupamos em perceber que tipo de impacto esse sistema causaria diretamente ao percussionista. Será dizer, para além da atuação sobre a performance, quanto e de que forma esse sistema poderia auxiliar e amenizar também o esforço e trabalho 'extra-performance' do músico (montagem, deslocamento, busca de material extra etc.). Assim, dentre outras coisas que poderão ser constatadas no decorrer do texto,

foi definido que o sistema já contemplaria o suporte para sustentar o recipiente com água. Tomamos como base para a dimensão desse suporte e carga (peso) a ser suportada, as indicações de Tan Dun em *Water Music* (2004). Isso vem significar um suporte que sustente um recipiente com capacidade de 50L de água. Também foi definido que o mecanismo deveria estar sobre rodas, facilitando o seu deslocamento e montagem do recipiente com água.

Cientes de que o sistema agora deveria suportar placa metálica e recipiente com água, observamos dois modelos básicos de suporte de gongos e *tamtams* existentes no mercado para se ter como ponto de partida para o projeto. O primeiro tratou-se do formato 'trave' (Figura 07) e o segundo do formato 'girafa' (Figura 08).

Figura 07: Suporte Stagg



Fonte: (THOMMAN, 2017)¹⁰
Modelo de estante de gongo tipo 'trave'.

Figura 08: Suporte ADAMS



Fonte: (STEVE WEISS MUSIC, 2017)¹¹
Modelo de estante de gongo tipo 'girafa'.

Pareceu-nos evidente que, apesar do modelo 'girafa' ser mais econômico em termos de espaço, a 'trave' poderia apresentar melhores recursos para a instalação de todo o equipamento necessário para o sistema (pedal, suporte móvel do gongo, suporte do recipiente com água etc.). A partir desse momento, iniciado o processo de desenhos do projeto, foram utilizados para o desenvolvimento do protótipo os softwares licenciados *SketchUp 2017*, *Autodesk Fusion 360i*, *Adobe Illustrator 2019* e *Adobe Photoshop 2019*. De acordo com Bau, "A PR, é um grupo de técnicas ou tecnologias usadas para fabricar rapidamente um modelo em escala, d'uma

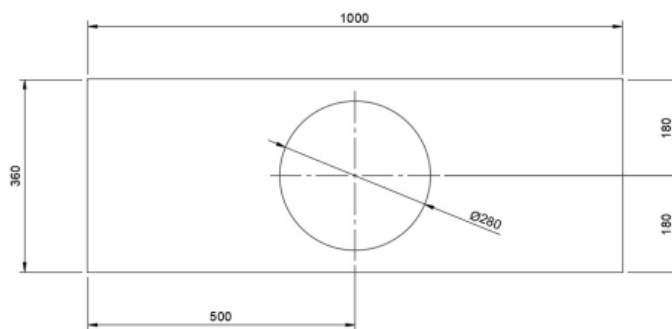
¹⁰ https://www.thomann.de/gb/emd_gos1538_gong_staender.htm.

¹¹ <https://www.steveweissmusic.com/product/adams-gong-stand-field/gongs>.

parte ou montagem físicas, usando dados tridimensionais gerados através de desenhos assistidos por computador” (BAU, 2015, p.18).

Definiu-se que o suporte para o recipiente de água seria uma bandeja retangular (Figura 09) com quatro pontos de fixação e um vão circular central para fins de desenhos de luz pensados para a performance e sustentação de recipientes com formatos côncavos (duas exigências, por exemplo, de Tan Dun em suas obras). Para suportar bastante peso, a bandeja, com medidas em 1000mmx360mm, foi projetada com dobras nas quatro extremidades e reforços soldados por baixo de sua área.

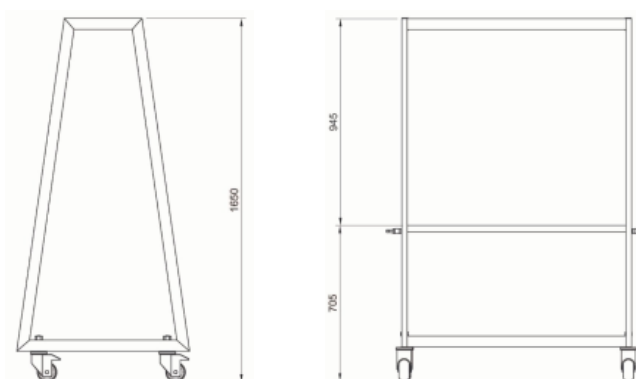
Figura 09: Projeto do SICPLAM2020.



*Bandeja de sustentação do recipiente com água: furo centralizado.
Fonte: os autores (2021).*

Tomando como base a bandeja, buscamos desenvolver um estilo de ‘trave’ que comportasse os quatro pontos de fixação desta. Surge assim um par de peças de extrema importância por onde toda a estrutura do sistema se conecta: os cavaletes (Figura 10). Tudo no sistema se conecta aos cavaletes: bandeja, alavancas de travamento, rodízios, barra central inferior (onde está conectado o pedal e molas de tração) e barra central superior (onde estão instaladas as roldanas, corda e suporte do gongo - cruzeta). A altura dos cavaletes já contando com os rodízios instalados é de 165cm. Essa medida foi definida de modo a tornar confortável a utilização do sistema pelo percussionista. Trata-se de uma medida para estatura média do corpo humano.

Figura 10: Projeto do SICPLAM2020.

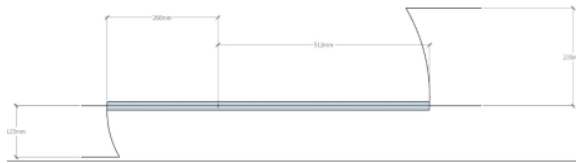


À esquerda indica a altura do cavalete com os rodízios instalados (1650mm). À direita indica a altura da bandeja instalada em relação ao chão (705mm) e ao topo dos cavaletes (945mm).
Fonte: os autores (2021).

Também houve a preocupação de se manter o sistema funcional no sentido de suas dimensões serem compatíveis com medidas universais de portas de acesso a espaços como salas de ensaio e salas de concerto. Dessa forma, uma vez montado, o sistema pode mover-se (através de rodízios) e circular por uma área considerável, resguardando esforços físicos excessivos por parte do percussionista. O cálculo para saber a altura de instalação da bandeja no cavalete tomou em consideração um gongo de 24", sendo submerso em água até a metade da sua área e emergido de forma que toda sua área se veja livre do contato com a água. Levou-se em consideração também um distanciamento da bandeja em relação ao solo (705mm), de modo que o corpo do percussionista não precisasse se curvar ou alongar-se de forma exagerada.

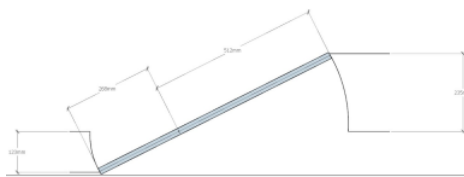
Feito isso, passamos para o cálculo de deslocamento máximo do pedal para a realização do movimento de descida e subida da placa metálica, o que gerou uma extensão de 235mm entre a posição de total descanso do pedal (placa metálica totalmente elevada) até o limite máximo do seu acionamento (placa metálica totalmente abaixada) (Figuras 11 e 12). Ou seja, ao acionarmos o pedal (exercendo força com o pé), conseguimos deslocar a placa para baixo (submergindo-a na água) em até 23cm.

Figura 11: Projeto do SICPLAM2020.



*Pedal em posição horizontal (de 'descanso') e medidas em relação ao solo (123mm).
Fonte: os autores (2021).*

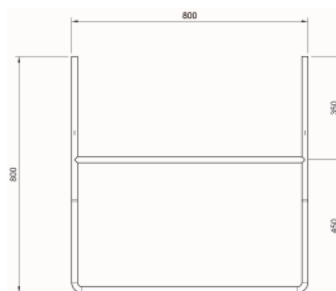
Figura 12: Projeto do SICPLAM2020.



*Pedal em posição vertical (deslocado ao máximo) e ponto máximo de deslocamento (235mm).
Fonte: os autores (2021).*

Para um maior conforto do percussionista, projetamos o pedal com uma área de alcance considerável para os pés, medindo um comprimento de 800mm (Figura 13).

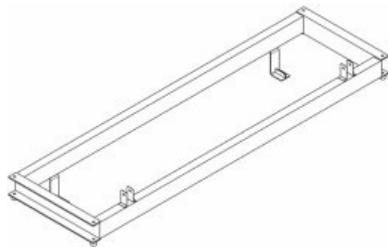
Figura 13: Projeto do SICPLAM2020.



*Projeto do pedal, com área de 800mmx800mm e com o ponto de equilíbrio em 450mmx350mm.
Fonte: os autores (2021).*

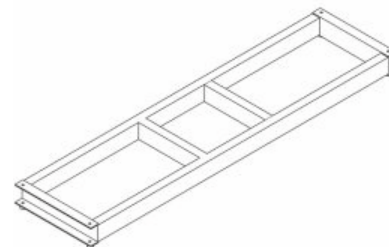
Para a instalação do pedal, desenvolvemos a barra central inferior (Figura 14). Ativado pela força peso do pé, o pedal - sustentado por molas de tração em alta pressão - realiza um movimento de tensão e relaxamento de cordas que trespessam roldanas instaladas na barra central superior (Figura 15). Ambas as barras são fixadas em quatro pontos nos cavaletes.

Figura 14: Projeto do SICPLAM2020.



Sketch da barra central inferior.
Fonte: os autores (2021).

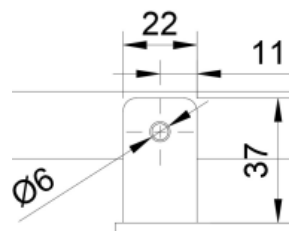
Figura 15: Projeto do SICPLAM2020.



Sketch da barra central superior.
Fonte: os autores (2021).

A conexão do pedal à barra se deu por duas peças (alças) cortadas a *laser* e dobradas (uma das exclusividades desse projeto). As alças (Figura 16) estão soldadas à barra central inferior.

Figura 16: Projeto do SICPLAM2020.



Projeto da alça. Sustentação do pedal à barra central inferior. Medições em mm em relação à barra.
Fonte: os autores (2021).

A cruzeta (Figura 17), responsável por suspender a placa metálica, está suspensa pelas cordas que trespassem as roldanas e situa-se centralizada à bandeja logo abaixo da barra central superior. Possibilita dispor as placas nas posições horizontal e/ou vertical em relação à bandeja.

Figura 17: Projeto do SICPLAM2020.

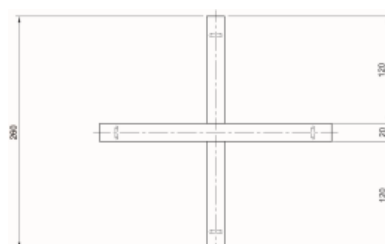


Figura 17: Projeto da cruzeta, com 260mm de comprimento e 20mm de largura.
Fonte: os autores (2021).

Descritas as componentes estruturais do SICPPLAM2020, listamos na tabela abaixo (Tabela 01) o total de peças que compõem o mecanismo:

Tabela 01.

Item	Descrição	Quantidade	Total de peças
	Bandeja	01	01
	Barra Central Superior	01	02
	Barra Central Inferior	01	03
	Cavalete	02	05
	Pedal	01	06
	Rodizio com freio	04	10
	Alavanca de aperto	12	22
	Cruzeta	01	23
	Mola	02	25
	Roldana	06	31
	Corda	02	33
	Fixador da mola	02	35
	Alça do pedal	02	37

*Indica o item, sua descrição e quantidade utilizada no SICPPLAM2020.
Fonte: os autores (2021).*

A construção do mecanismo se deu simultaneamente em quatro oficinas. Cada uma responsável por uma ação: corte a *laser*, dobra, soldagem (Figura 18) e montagem/testes.

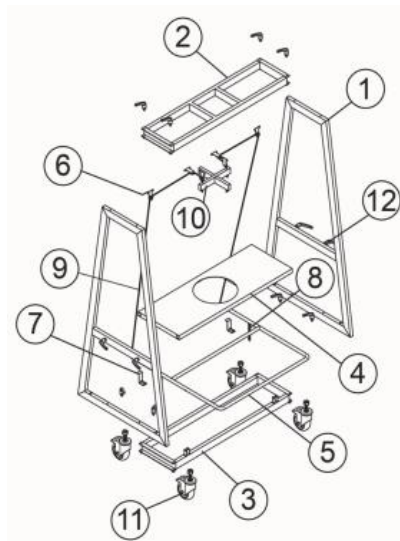
Figura 18.: Processo de construção.



Soldagem do cavalete. A seta laranja indica o centro da bandeja recortado a laser. O círculo vermelho indica pontos de solda do cavalete bem como duas alavancas de aperto para fixação da barra central superior.
Fonte: os autores (2021).

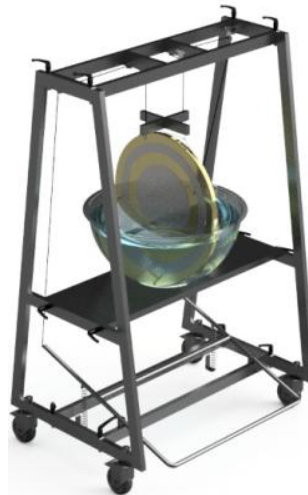
Observamos o SICCPAM2020 (Figura 19, 20 e 21), sendo uma estrutura em aço inox composta por dois cavaletes (1) - sustentados por quatro rodízios com freio (11) - fixados de maneira oposta a uma barra central superior (2), uma barra central inferior (3) e uma bandeja de sustentação (4) que suporta um recipiente com água. As fixações são por alavancas de aperto (12). À barra central inferior (3) está instalado um pedal (5) que, através de um sistema de molas de tração (8), fixadas em duas bases opostas uma à outra (7), aciona uma corda (9) instalada por roldanas (6) que realiza o movimento de descida/subida da cruzeta (10) que, estando esta suspensa, centralizada e localizada logo abaixo da barra central superior (2), é responsável por suspender a placa metálica. Acionando-se o pedal (5), todo o mecanismo aqui descrito faz com que a cruzeta (10) realize movimentos para baixo e para cima, submergindo e emergindo a placa metálica no recipiente com água que estará acomodado na bandeja de sustentação (4).

Figura 19: Imagem explodida do SICPPLAM2020



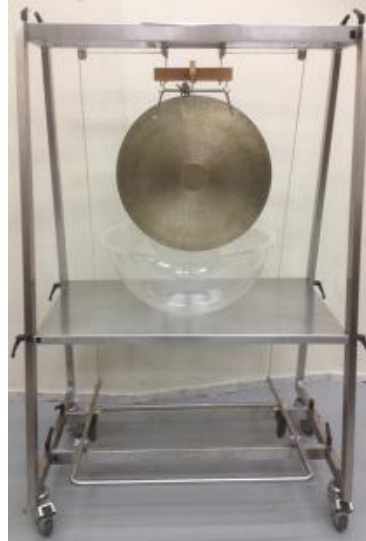
Fonte: os autores (2021).

Figura 20: Projeto finalizado (Rend) do SICPPLAM2020



Detalhe do recipiente de água sobre a bandeja e placa metálica suspensa e submersa em água.
Fonte: os autores (2021).

Figura 21: SICPPLAM2020¹²



*SICPPLAM2020 Construído, montado e testado.
Fonte: os autores (2021).*

Considerações Finais

Um projeto dessa envergadura precisou combinar diferentes áreas do conhecimento como artes (música), engenharia e design industrial. Foram ainda necessárias as contratações de mão de obra especializada como cortes a *laser*, dobras de chapa e solda TIG para aço inox.

Duas situações criaram certa dificuldade nas partes de construção e finalização do projeto. A primeira foi encontrar um especialista em soldagem de aço inox que realizasse um acabamento de alta qualidade no produto. Podemos dizer que, pelo menos na cidade de Belo Horizonte (MG), essa especialidade é extremamente escassa e, quando encontrada, cobra altos valores de mercado. Por esse motivo, consideramos para futuras produções desse sistema a substituição de material (para aço carbono e/ou madeira) senão de toda a estrutura, pelo menos em boa parte dela.

¹² Link de vídeo demonstrando o funcionamento do SICPPLAM2020: <https://youtu.be/m8o1p1mFeZo>

Outra situação que dificultou a finalização do projeto foi o momento de encontrar as molas de tração com a força e pressão suficientes para o funcionamento ideal do mecanismo. Boa parte das fábricas de molas existentes na cidade de Belo Horizonte (MG) trabalha de forma empírica e intuitiva (erro e acerto). Por serem fábricas muito antigas, pela própria experiência, costumam acertar o modelo de mola a ser construído rapidamente. Mas o fato de trabalharem também em escala industrial dificultou uma relação mais pessoal com os técnicos e/ou engenheiros, a fim de explicar detalhadamente o projeto para chegar a uma solução imediata. Por conta disso, o processo de escolha das molas foi empírico. Ou seja, foi-se adquirindo molas e testando o poder de tração, nos aproximando da mola ideal, até a encontrarmos. Depois de encontrada a mola ideal, catalogou-se o seu formato, material e dimensões a fim de se ter informação suficiente para futuras fabricações. A mola é, nesse caso, peça fundamental para o pleno funcionamento do SICPPLAM2020. Sem o modelo ideal, as placas metálicas de maior peso não se sustentam.

Sobre as variações da tecnologia, destacamos que, com os devidos cuidados e manutenção, pode-se optar por materiais alternativos para a construção do SICPPLAM2020. Toda a estrutura poderá ser substituída por aço carbono, guardados os cuidados contra oxidação (pintura, manutenção etc.). Os cavaletes e cruzeta poderão ainda ser fabricados em madeira. Além disso, a depender do peso e dimensões desejados para o recipiente com água, as proporções da bandeja poderão variar dentro dos limites dos cavaletes.

O objetivo final do projeto (enquanto 'resultados esperados') visa apresentar o protótipo em contexto de concerto e em condição de uso. Devido à situação de pandemia declarada pela Organização Mundial de Saúde (OMS), em razão da enfermidade COVID-19, e restrições de contato social adotadas por entidades governamentais e estatais (dentre elas IES e espaços destinados à difusão cultural), não foi possível, até o momento, a utilização do SICPPLAM2020 em situação de concerto. Mesmo assim, diante de todos os testes feitos e resultados positivos, acreditamos ter

prestado aqui um valioso contributo para o desenvolvimento de novas performances que envolvem o repertório percussivo e concomitante manipulação de objetos e instrumentos em água.

Diferenciais do SICPPLAM2020

Para além de permitir o uso das duas mãos para explorar timbricamente as placas metálicas suspensas, quando comparamos o SICPPLAM2020, em relação ao único sistema não formalizado (RICHARDS, 2016) e com os demais projetos abandonados, elencamos alguns diferenciais que pensamos trazer algumas vantagens ao percussionista:

i) Recipiente de água não é fixo - Diferentemente do modelo apresentado por Richards (2016), pode-se substituir o recipiente de água pelo modelo tamanho e dimensão que o percussionista achar mais adequado para sua performance (guardadas as proporções que o protótipo permite). Os recipientes podem se dar em qualquer formato (circulares, ovais, cônicos, quadrangulares/retangulares etc.). Vale a pena destacar que a chapa de aço que compõe a bandeja é capaz de sustentar até 100Kg de peso.

ii) Utilização de placas metálicas de distintos formatos e dimensões - é possível utilizar chapas circulares, ovais e de cantos pontiagudos (triângulos, retângulos, quadrangulares etc.), de forma isolada ou ao mesmo tempo. O mecanismo permite ainda considerável variação de tamanho e formato das placas entre 10" e 24", suportando um total de até 4Kg, além de permitir o posicionamento horizontal ou vertical da placa em relação à bandeja. O desenho da cruzeta e sua forma de suspender as placas metálicas, bem como a distância do seu ponto de partida até o limite da descida ao recipiente, permite essa variedade de formato das placas.

iii) Estabilidade do pedal - a utilização de molas de tração para o controle do pedal traz maior estabilidade e controle para

o percussionista, podendo-se até mesmo 'descansar' o pé sobre o pedal.

iv) Possibilidade de efeito visual sobre a performance - A bandeja de sustentação do recipiente possui, no seu centro, uma abertura circular (furo) com dimensão suficiente para ser instalado por baixo *spots* de luz, criando efeito visual sobre a água. Esse tipo de efeito trata-se, por exemplo, de uma exigência de Tan Dun em sua obra *Water-Music* (2004).

Espera-se, assim, a possibilidade de performances inovadoras diante do repertório já estabelecido, além do surgimento de novas obras que explorem o mecanismo a fim de se criar/gerar ideias musicais originais.

Destacamos, ainda, que se encontra aberto e em andamento o processo de pedido de Patente desse mecanismo através do processo NI 91/2020, na Coordenadoria de Transferência e Inovação tecnológica da Universidade Federal de Minas Gerais (CTIT/UFMG). Outrossim, não descartamos futuros projetos de inovação tecnológica a serem desenvolvidos e que possam sugerir e apresentar melhoras e/ou alternativas sobre o mecanismo aqui descrito.

7. REFERÊNCIAS

BAU, João Silvestre Medeiros de. **Prototipagem Musical**: Novo Design De Instrumentos de Teclado Antigos. Faculdade de Arquitetura, Artes e Comunicação (FAAC)/UNESP, 2015.

BAXTER, MR. **Projeto de Produto** - Guia Prático Para o Design de Novos Produtos. 3ª ed.; trad. Itiro Iida. São Paulo, Brasil: Edgard Blücher Ltdª, 2011. p. 344, ISBN13 978-85-212-0614-9.

BITTENCOURT, Luís Alberto Teixeira. **O uso da Água Como Fonte Sonora Percussiva**: Análise da Obra *Water Music*, de Tan Dun. 2012. 207 f. Dissertação (Mestrado em música) - Universidade de Aveiro, Aveiro, 2012.

CAGE, John. **First Construction in Metal**. Nova Iorque: Ed. Peters. 1939.

CAGE, John. **Third Construction**. Nova Iorque: Ed. Peters. 1941.

CAGE, John e HARRISON, Lou. **Double Music**. Nova Iorque: Ed. Peters. 1962.

CHAIB, F. M. de C.; SANTOS, D. R. dos.; LEANDRO, C. A. B. Exploração tímbrica no **water-gong**: realização de análises sonoras em modelos diversos. **Revista Música Hodie**, Goiânia, v.19, 2019.

DUN, Tan. **Water Concerto for water percussion and orchestra**. Versão corrigida em setembro de 2009. New York: G. Schirmer, Inc. 1999.

DUN, Tan. **Water Music for solo or four percussionists**. N.Y: G. Schirmer, Inc. 2004.

MORAES, José Geraldo Vinci de. Entrevista com o professor Arnaldo Daraya Contier. *Revista de História*, São Paulo, 2007. Disponível em: http://www.revistasusp.sibi.usp.br/scielo.php?pid=S003483092007000200009&script=sci_arttext. Acesso em 12/12/15.

MUSIC, S. W. **Adams Gong Stand with field wheels**. <https://www.steveweissmusic.com/product/adams-gong-stand-field-gongs>. Acesso em 20/08/2017.

OLIVEIRA, Bruno Rogério de. **Water Music for solo or four percussionists**, de *Tan Dun*: Estratégias de performance para a versão solo da obra. 2013. 30 f. Trabalho de Conclusão de Curso (Bacharelado em música) – Instituto de Artes da UNESP, 2013.

PERCURAMA. **John Cage's First Construction (in Metal)**. Disponível em https://www.youtube.com/watch?v=XIBo7_3EXqk. Acessado em: 19/03/2020.

REED, Brett. Building a Set of Sixxen. **Percussive notes**, vol. 41, n. 3, p. 4850, 2006.

RICHARDS, E. La **Percussion Rentals**. Disponível em <https://www.lapercussionrentals.com/instruments/water-chimes-emil-richards/99?nav=0>. Acesso 09/10/2016.

SIMANTRA, G.P. **First Construction (in Metal) - John Cage (by Simantra Grupo de Percussão)**. Disponível em <https://www.youtube.com/watch?v=OtSn6yZGQJ0>. Acessado em 19/03/2020.

THOMMAN. **Stagg Gos-1538 Gong stand**. https://www.thomann.de/gb/emd_gos1538_gong_staender.htm. Acesso em 20/08/2017.

TULIO, E. F. **O Grupo do Brooklin** – Semente da Percussão Contemporânea no Brasil. 2014. 2018 f. Tese (Doutorado em música) – Universidade de Aveiro, Aveiro, 2014.

VANLANDINGHAM, Larry. The Percussion Ensemble: 19301945. Part 1. **Percussionist**, v. 9, n. 3, 1972a.

VANLANDINGHAM, Larry. The Percussion Ensemble: 19301945. Part 2. **Percussionist**, v. 9, n. 4, 1972b.

YOKEN, David. Interview with Iannis Xenakis. **Percussive Notes**, v. 28, n. 3, p. 5358, 1990.

UNITED STATES PATENT AND TRADEMARK OFFICE. Disponível em: <https://patentscope.wipo.int/search/en/detail>.